

TILLGÄNGLIGA ANLÄGGNINGAR

– Tillgänglighet inriktad på
anläggningar för utövning av
fysisk aktivitet och idrott

funkibator

Tillgänglighet inriktad på anläggningar för utövning av fysisk aktivitet och idrott



Fakta, tips, inspiration webb-resurser, bilder och checklistor



funkibator

Vad är tillgänglighet?

Tillgänglighet handlar om att något ska vara anpassat så att en aktivitet eller en plats blir möjlig att använda för personer som har olika typer av begränsningar. Man eliminerar hinder, förstärker något för sinnen och gör det förståeligt. Tillgänglighet kan också handla om att tillgängliggöra, att information och skyltar ska kunna läsas nära ögonhöjd, att klädkrokar i omklädningsrum även ska finnas i lägre höjd för sittande personer eller att en person ska nå inkastet på ett sopkärl. Tillgänglighet handlar i steg 1 om att det ska finnas en allmän service och enkelhet med parkeringsplatser i nära anslutning, tillgång till toaletter och att man överhuvudtaget ska komma fram och in. Tillgänglighet handlar i steg 2 om att deltagande ska möjliggöras där det behöver finnas hjälpmedel och idrottsutrustning. Tillgänglighet kan fokusera på en fysisk plats men även en digital plats. Tillgänglighet kan fokuseras på olika målgrupper, exempelvis personer med funktionsnedsättning, personer som är språksvaga eller personer i socioekonomisk utsatthet.

Varför ska man arbeta med tillgänglighet?

Att arbeta med tillgänglighet handlar om att skapa ett jämlikt och inkluderande samhälle där alla kan delta utifrån sina förutsättningar. Det är en skyldighet att som offentlig organisation tillhandahålla det här för medborgarna.

Tillgänglighet för vem?

Det finns olika typer av tillgänglighet och inledningsvis bör man ställa frågan: tillgänglighet för vem och i vilket syfte? Det finns några olika huvudspår man kan utgå ifrån:

Det finns **fysisk tillgänglighet** som behövs för personer med rörelsenedsättning som exempelvis använder rullstol, rollator eller kryckor. Här kan även muskelsvaghet, nedsatt funktion i exempelvis händer, räknas in.

Det finns **sensorisk tillgänglighet** som rör personer med synnedsättning eller hörselnedsättning. När det gäller syn handlar det om vägledning med hjälp av taktila markeringar eller kontrastfärger. För att kunna läsa text arbetar man här med punktskiftsmarkeringar. För hörsel handlar det ofta om att förstärka ljud eller göra det tillgängligt så att det når hörapparater. För att kunna läsa text arbetar man här med olika former av bildtecken.

Det finns **kognitiv tillgänglighet** för personer med intellektuell funktionsnedsättning. Här handlar det om att presentera saker enkelt, tydligt, lättläst, med symboler eller enkla listor i olika steg.

Det finns **tillgänglighet som handlar om allergier**. Här handlar det om att se till att så rätt val görs angående kemikalier, livsmedel och andra vanliga allergener som kan begränsa eller utestänga personer.

Utöver dessa huvudspår finns det även andra aspekter av tillgänglighet. Det kan vara tillgänglighet som inkluderar personer som inte talar svenska, där alternativa språköversättningar behöver finnas på de språk som är vanligt förekommande. Det kan vara ekonomisk tillgänglighet som möjliggör deltagande även för personer som vanligen inte har en privatekonomi som tillåter exempelvis inköp av utrustning, medlems- eller entréavgifter. Det kan vara att information även finns digitalt, för att komplettera informationen i det fysiska rummet.

Idrottsutövning inom parasport

En person med funktionsnedsättning kan i regel utöva en idrott på snarlikt sätt som en person utan. I fall när det inte är möjligt har det skapats parasport, som man utövar på ett specifikt sätt med hjälp av anpassning eller särskilda hjälpmedel. Här kan man fundera på vad det finns för parasportutövare inom det geografiska området och om de olika anläggningarna fungerar för den typen av utövning. Här följer några olika parasporter, där man kan undersöka hur det ser ut med lokala utövare:

5-a-side fotboll	Pararidning
Boccia	Paraskidor
Elhockey	Paratriathlon
Frame fotboll	Rullstolsbasket
Goalball	Rullstolscurling
Gokart med parsittning	Rullstolsdans
Handcykling	Rullstolshandboll
Parabordhockey	Rullstolsinnebandy
Parabordtennis	Rullstolsrugby
Paragolf	Rullstolsracing
Paraishockey	Rullstolstennis
Parakanot	Showdown
Pararamping (skateboard)	SUP (sit-up-paddel board med särskild bräda)

Visste du att:

- En kanot kan ha stödpontoner. Det gör den mer stabil.
- En cykel kan trampas med händerna.
- I sporterna Showdown, Goalball och 5-a-side fotboll ser man inget, utan man lyssnar efter bollen.
- I Framerunning, som tidigare hette Racerunning, så sparkar du med fötterna mot marken, så att cykeln rullar framåt så snabbt som möjligt.

Tillhandahållande av utrustning

För att främja fysisk aktivitet och för att erbjuda att prova-på-tillfällen kan man tillhandahålla både allmänna hjälpmedel och specifikt parasportutrustning. Viss utrustning har en relativt låg kostnad medan annan specialutrustning kan kosta mer. Här följer några exempel på utrustning som skulle kunna finnas för utlåning:

- Freewheel för manuella rullstolar (ett mer terränggående hjul som fästs längst fram på en rullstol och som lyfter upp länkhjulen).
- Badstol med breda hjul för körning på sand och nedkörning med person i vatten.
- Stöd att hålla i eller sitta på när man tränar skridskoåkning på isen.
- Små "skidor" som underlag för rullstolars och barnvagnars mindre främre hjul.
- Stöd att hålla i då man övar på att åka skateboard.

Det kan finnas en så kallad Fritidsbank regionalt, en verksamhet som har till syfte att kostnadsfritt låna ut idrottsutrustning. Ibland har dessa Fritidsbanker utrustning avsedd för parasport. Man kan också höra med kommuner eller regioners hjälpmedelscentraler, alternativt lokala eller regionala paraiddrottsföreningar.

Läs mer och hitta möjligheter via följande webbsidor:

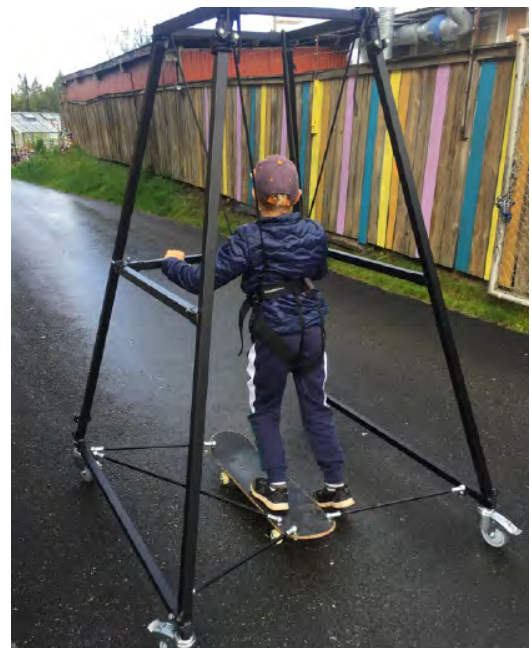
www.fritidsbanken.se

<https://www.parasport.se>

www.parame.se



Bild: Freewheel



Val av symboler

Vid uppsättning av symboler som indikerar tillgänglighet så kan man idag välja mellan en standardiserad symbol via SIS/ISO eller någon annan som har en mer fri design. Genom den symbol man väljer så kommunicerar man en mer eller mindre modern bild. Bilden till vänster visar en moderniserad symbol som signalerar en aktiv livsstil där personen framför sin egen rullstol. Den andra, med ett rött kryss över, signalerar motsatsen. Så länge det inte finns ett regelverk där den äldre symbolen är krävd eller lagstiftad om, så rekommenderas användning av en mer modern variant.



Tips avseende andra källor/resurser

Det finns ofta många alternativa lösningar avseende inredning, möblemang och utrustning. Det kan vara värt att stanna upp och diskutera vad man ska välja. Ofta kan man åstadkomma mycket bättre tillgänglighet om man tänker på detaljerna: Hur funktionellt något är. Hur något är konstruerat. Hur lätt något är att öppna.

Om man vill ta hänsyn till personer som använder käpp kan man utrusta vissa strategiska ytor med en käpphållare. Det här kan vara aktuellt vid besöksdiskar eller liknande. Det är även bra att ha sittlösningar som fåtöljer eller stolar utplacerade för den som behöver vila benen.

I en kommun finns ofta ett utarbetat samarbete med den lokala funktionsnedsättningsrörelsen. Om det planeras för tillgänglighet så kan det vara en god idé att bjuda in föreningar som har kontakt med en målgrupp som själva är experter på sina livssituationer och vad som behövs för tillgänglighet. Några exempel på föreningar man kan söka kontakt med är: Funktionsrätt, RBU, Neuro, DHR, Astma- och allergiförbundet, föreningar för syn och hörsel.



Naturvårdsverket har tagit fram en handbok som heter *Tillgängliga natur- och kulturområden*. Ur den handboken kan inspiration och kunskap hämtas. Den presenterar en bredd av olika situationer och lösningar där olika saker kan passa i en kommun avseende idrottsanläggningar. Handboken kan laddas ner här:

<https://www.naturvardsverket.se/globalassets/media/publikationer-pdf/6500/978-91-620-6562-1.pdf>

Även Living cities har tagit fram en handbok som kan laddas ner här:

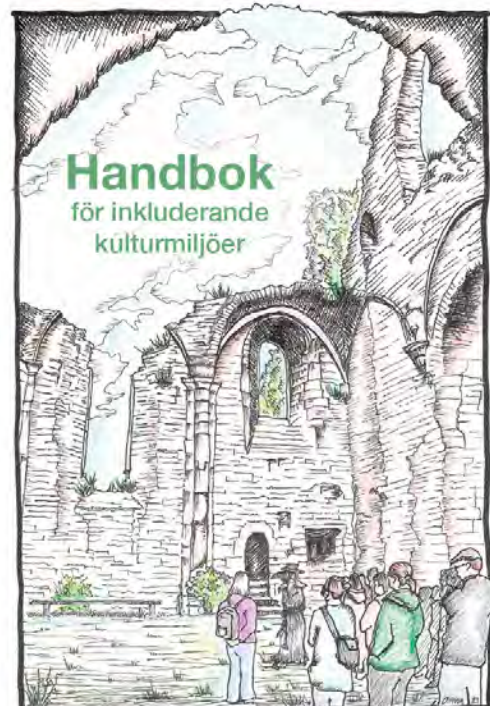
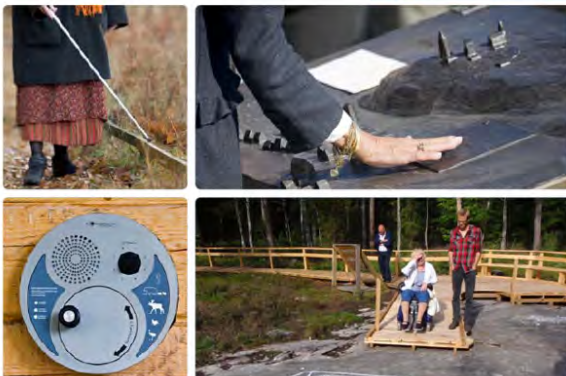
<http://www.se.livingcities.se/inkult.html>

Tillgängliga natur- och kulturområden

En handbok för planering och genomförande av tillgänglighetsåtgärder i skyddade utomhusmiljöer

Naturvårdsverket
Riksantikvarieämbetet
Handisam

RAPPORT 6562 • APRIL 2013



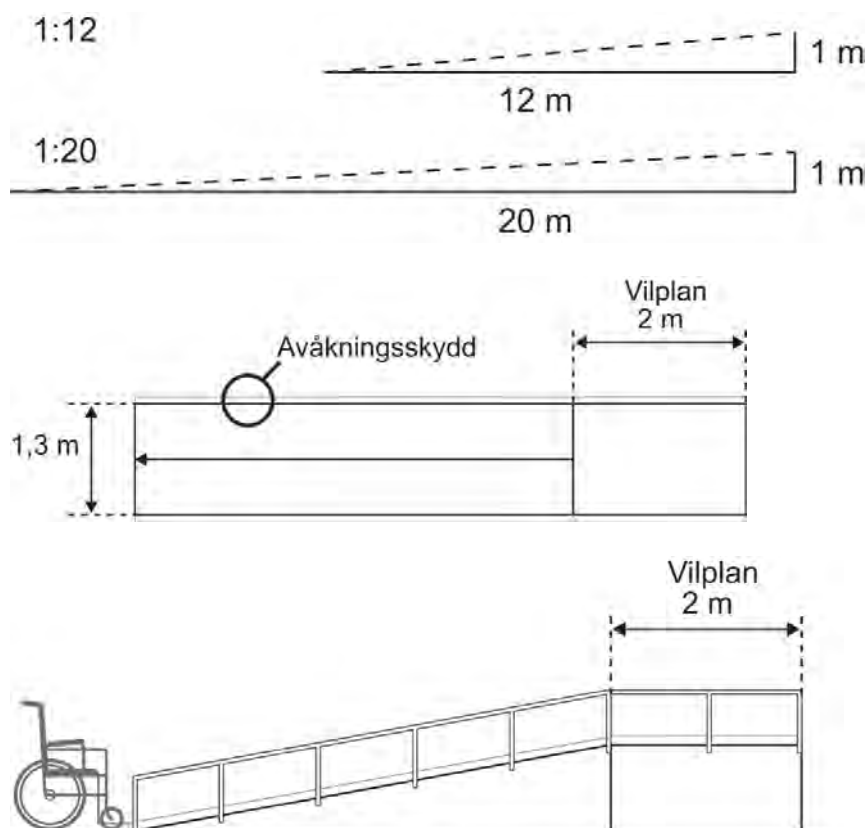
Kommentarer till Checklistorna

Uppdelningen i checklistorna är grovt indelade. Det förekommer en viss överlappning. Mycket av det som ska kontrolleras är också gemensamt mellan anläggningar som har snarlika funktioner. Handlar det om en inomhusanläggning så finns det i princip alltid en parkering, entré, toaletter, omklädningsrum osv.

Benämning sker då och då av ordet "rullstol", men det kan likaväl handla om en person som använder rollator, barnvagn eller går med kryckor.

Benämning sker med exempelvis tillgänglig toalett, tillgänglig parkeringsplats och ramper. I de tre fallen menar vi:

- En toalett som är byggd enligt gängse byggnormer och utrustad med de hjälpmedel som ska finnas där som standard, att den är målad med kontrastfärger och att den har en spegel som även sittande personer kan se sig själva i.
- En parkeringsplats som är gjord enligt vedertagna regler där det finns särskilda mått som gäller, samt att de ska vara markerade på marken, skyltade, extra breda och i nära anslutning till entré. En tillgänglig parkeringsplats är särskilt bred då den ska kunna användas av transportfordon som kan ha en ramp som behöver fällas ut på ena sidan.
- En ramp som ska kompensera för höjdskillnader ska följa många byggregler avseende lutning, räcken, vilplan, längder, mått utanför dörr, material den är gjord, sidoräcken med mera. De två lutningarna som är tillåtna är 1:12 eller 1:20. Den första betyder att om höjden är 10 cm så behöver rampen vara 120 cm. Den andra betyder att om höjden är 10 cm så behöver rampen vara 200 cm. Om en ramp är lång ska den ha ett plant vilplan med jämna mellanrum.



Checklista Inomhusanläggningar

Sport- och träningshallar generellt

Detta är viktigt att tänka på generellt för många sporthallar, dess entréområden och omklädningsrum i anslutning till olika specifika idrottsutövningar. Även hur man kan tänka kring information och utbildning tas upp. Kan användas för genomgång av gym, ishallar, fotbollsplaner, friidrottsarenor.

Bekvämlighet, service, generell tillgänglighet

Större parkeringsområde i anslutning till anläggningen.

Anslutande och närbelägna parkeringsplatser till entré, som är tillgängliga och uppmärkta.

Prioritering och genomförande av snöröjning vintertid.

Sandning/saltning vintertid för minskad halkrisk.

Automatiska dörröppnare vid huvudentré.

Eventuell hiss, som lever upp till dagens regelverk.

Tillgänglig toalett i entré.

Sittplatser i entré, för personer som behöver sätta sig och vila.

Informationsskyltars placeringar, så att alla kan ta del av informationen, även i sitt höjd.

Brandlarm som fungerar samt en utrymningsplan som tar hänsyn till personer med funktionsnedsättning.

Allergier, till exempel rätt val av exempelvis tillhandahållandet av schampo i omklädningsrum, regelverk kring att ta med sig hund, om det finns café/restaurang och dess erbjudande och hantering av nötter och liknande.

Inre rum, passager, omklädningsrum

Elektrisk dörröppnare för dörrar där allmänheten ska kunna passera.

Ramper/lutande passager för att möjliggöra framkomlighet där det finns höjdskillnader.

Rampers/lutande ytors konstruktioner byggda enligt regelverk lutning/vilplan/bredd/räcken.

Inga fasta installationer som hindrar, exempelvis trösklar.

Placera inte utrustning eller material så att de utgör fysiska hinder, exempelvis förvaringskärl, städmaskiner.

Tillgänglig toalett i omklädningsytor.

Klädkrokar bör även finnas lågt placerade för personer som använder rullstol.

Information

Vägskyltar med anvisning för att hitta till anläggningen för bil, gående och cykel.

Informationsskyltar som är tydliga och lätta att förstå.

Informationsskyltars placeringar, så att alla kan ta del av informationen, även i sitt höjd.

Information med nödutrymningsplan som tar hänsyn till personer med funktionsnedsättning.

Information för personer med synnedsättning:

- Punktskrift.
- Taktila skyltar.
- Ledstråk golv.
- Kontrastfärger på skyltar, toaletter, tvättställ, speglar, dörrkarmar, golv.

Information för personer med hörselnedsättning:

- Teckenspråkssymboler.
- Dämpad ljudmiljö, skydd mot höga ljud/buller.
- T-slinga i samlings-salar och receptioner.

Information för personer som inte talar/förstår svenska:

- Bildkommunikation.
- Textinformation på alternativa språk.

Information om hur man gör vid felanmälan samt hur man förmedlar feedback/synpunkter/idéer.

Utarbetad rutin för mottagandet av feedback och felanmälningar, samt arbetsgång för åtgärder.

Breddad användning i tid/funktion

Tillsyn, rengöring, kontroll, underhåll för säkerhet, funktion, trevlig upplevelse.

Se över att begränsning av öppettider inte försvårar tillgång för personer med funktionsnedsättning.

Se över att bokningssystem och regler om att boka i förväg inte försvårar tillgång för personer med funktionsnedsättning.

Publika gruppaktiviteter ska vara möjliga för personer med funktionsnedsättning att delta på.

Modell för prissättning som gör attraktionen ekonomiskt tillgänglig för användare.

Intern utbildning, kompetensutveckling

Utbildning för personal för ökad kunskap och medvetenhet runt bemötande, hjälp med hjälpmedel, nödsituationer.

Utbildning där personal praktiskt provar med simulerad funktionsnedsättning/hjälpmiddel.

Läktare utomhus/inomhus

I de fall en anläggning har en större läktare:

Ramp och hiss som möjliggör tillträde.

Tillgängliga platser för rullstol jämnt fördelade över läktaren och centralt på mitten.

Tillräckligt mycket plats i gångar och på rullstolsplatser för navigering med en större modell av en elektrisk rullstol.

Tillräckligt många platser för det antal personer som det finns behov av att erbjuda deltagande.

Tillräckligt med plats för att medföljande personlig assistent/anhörig/kompis ska kunna sitta bredvid. Den medföljande personen ska inte behöva placeras bakom personen de följer med.

Fri sikt utan något som skymmer.

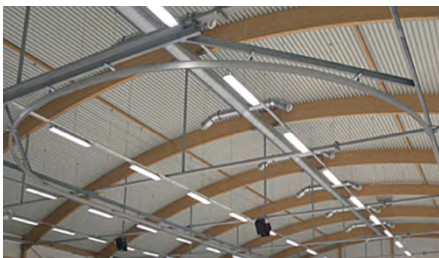
Skydd som omöjliggör att någon rullar över en kant.

Väderskydd/tak som skyddar mot nederbörd.

Tillgänglig toalett i närheten.

Ishall

Anläggningen bör tillhandahålla hjälpmedel för skridskoåkning. Dessa kan antingen vara av sådan karaktär att de är placerade på isen, där man håller i hjälpmedlet som stöd. Det finns också en mer omfattande installation (No fall) som kan ske i taket med skenor. Från dessa hänger det ner långa linor, skridskoåkaren har en sele på sig som fästs i linorna.



Inomhusgym

För att göra ett inomhusgym tillgängligt för personer som använder rullstol så finns det några specifika områden att ta hänsyn till:

Det behöver finnas tillräckligt med plats för att en person som använder rullstol ska kunna komma fram.

Man ska kunna komma intill och komma åt den specifika träningsutrustningen. Viss utrustning kan kompletteras med rampanslutning.

Utrustningen bör kunna anpassa för eventuella variationer i kroppsfunktioner, muskelsvaghet och liknande. Viss utrustning kan förstärkas med räcken för stöd och balans.



Bild: Parasport Sverige



Simhall

Bekvämlighet, service, generell tillgänglighet

Större parkeringsområde generellt utanför simhall.

Tillgängliga och uppmärkta parkeringsplatser nära entré.

Prioritering och genomförande av snöröjning vintertid.

Sandning/saltning vintertid för minskad halkrisk.

Automatiska dörröppnare vid huvudentré.

Hiss eller ramper som lever upp till dagens regelverk, om det finns trappor/höjdskillnader.

Inga trösklar eller andra hinder.

Tillgänglig toalett i entré.

Sittplatser i entré, för personer som behöver sätta sig och vila.

Informationsskyltars placeringar, så att alla kan ta del av informationen, även i sitt höjd.

Brandlarm i funktion och en utrymningsplan som tar hänsyn till personer med funktionsnedsättning.

Information med nödutrymningsplan, som tar hänsyn till personer med funktionsnedsättning.

Inre rum, passager, omklädningsrum

Elektrisk dörröppnare för dörrar där allmänheten/badgäster ska kunna passera.

Särskilda rum för omklädnad för personer med funktionsnedsättning med personlig assistent/anhörig.

Särskilt omklädningsrum utrustat med elektrisk takmonterad lift med eventuell skena för förflyttning kortare/längre sträcka.

Klädkrokar ska även finnas lågt placerade för personer som använder rullstol.

Duschutrymmen utrustade med duschpall/duschstol/vattentålig rullstol.

Förflyttningshjälpmedel i form av vattentålig rullstol för transport inne i simhallen.

Ramper/lutande passager för att möjliggöra framkomlighet där det finns höjdskillnader.

Rampers/lutande ytors konstruktioner byggda enligt regelverk lutning/vilplan/bredd/räcken.

Inga fasta installationer som hindrar, exempelvis trösklar.

Placera inte utrustning eller material så att de utgör fysiska hinder, exempelvis förvaringskärl, städmaskiner.

Tillgänglig toalett i omklädningsytor.

Tillgänglig toalett i bassängområdet.

Antihalkmattor där de fyller en funktion, alternativt en beläggning som motverkar halka.

Vilrum för badgäster.

Simbassänger

Åtkomst till simhallens bassänger för person som exempelvis använder rullstol eller som på andra sätt har fysiska begränsningar på grund av till exempel ålder eller muskelsvaghet.

Inga hinder för åtkomst, så som trappsteg upp till bassäng eller trösklar.

Lift (manuell eller elektrisk) för sittande nedsänkning av person i bassäng.

Mobil elektrisk lift tillgänglig, för nedsänkning av person i bassäng.

Nedstigningsstege lodrät för upp- och nedstigning i bassäng.

Nedstigningsstege vinklad för upp- och nedstigning i bassäng.

Bassäng med högre vattentemperatur för rehabiliterande träning.

Optimerad justering av klorhalt i vatten, för att minska eventuella allergiska reaktioner.

Information

Vägskyltar med anvisning för att hitta till simhallen för bil, gående och cykel.

Informationsskyltar som är tydliga och lätta att förstå.

Informationsskyltars placeringar, så att alla kan ta del av informationen, även i sitt höjd.

Information för personer med synnedsättning:

- Punktskrift.
- Taktila skyltar.
- Ledstråk golv.
- Kontrasfärger på skyltar, toaletter, tvättställ, speglar, dörrkarmar, golv.

Information för personer med hörselnedsättning:

- Teckenspråkssymboler.
- Dämpad ljudmiljö, skydd mot höga ljud/buller.

Information för personer som inte talar/förstår svenska:

- Bildkommunikation.
- Textinformation på alternativa språk.

Information om hur man gör vid felanmälan samt hur man förmedlar feedback/synpunkter/idéer.

Utarbetad rutin för mottagandet av feedback och felanmälningar, samt arbetsgång för åtgärder.

Breddad användning i tid/funktion

Tillsyn, rengöring, kontroll, underhåll för säkerhet, funktion, trevlig upplevelse.

Begränsning av öppettider bör inte försvåra tillgång för personer med funktionsnedsättning.

Bokningssystem och regler om att boka i förväg bör inte försvåra tillgång för personer med funktionsnedsättning.

Publika gruppaktiviteter ska vara möjliga för personer med funktionsnedsättning att delta i.

Modell för prissättning som gör attraktionen ekonomiskt tillgänglig för användare.

Intern utbildning, kompetensutveckling

Utbildning för personal för ökad kunskap och medvetenhet runt bemötande, hjälp med hjälpmedel, nödsituationer.

Utbildning där personal praktiskt provar de befintliga hjälpmedlen för förflyttning i simhallen samt ned- och uppstigning ur bassäng.

Utbildning i vissa hjälpmedels tekniska funktioner, så som navigering med knappar, batteriladdning, placering, felanmälan, reparationer.



Checklista Utomhusanläggningar

Allmänt

Underlag

Val kan ske av olika underlag och här hamnar ofta tillgängligheten i motsatsställning till faktorer som skydd vid fall, hållbarhetsperspektivet (där sand/flis är naturmaterial) samt tålighet mot slitaget. Generellt kan man säga att ju hårdare och planare något är desto bättre för tillgängligheten, men vissa ytor kan inte bestå av slipad betong eller asfalt. Det får ske en avvägning mellan olika faktorer från anläggning till anläggning. Vanliga underlag idag är sand, träflis, hårdgjord grusyta, gummigranulatmattor, konstgräs, betong och asfalt. Något att tänka på är att en naturlig gräsyta som anläggs kan armeras med en genomtränglig konstruktion för växtligheten, på ett sätt som ändå stadgar upp och gör ytan hårdare och framkomlig med rullstol. Sand och träflis bör undvikas om man vill ha en acceptabel nivå av tillgänglighet för personer med rörelsenedsättning, med eller utan rullstol.



Grindöppningar

Grindar av olika slag kan förekomma. För att främja tillgänglighet för personer som använder rullstol bör handtag, vred och liknande vara relativt lågt placerade. De bör också kunna öppnas med lägre muskelkraft. Om man kan välja en grind som kan öppnas både utåt och inåt så är det en stor fördel. Det är svårt att sitta i rullstol och ta sig genom en grind som öppnas mot sig.



Sittmöbler

Om det är aktuellt med olika former av sittlösningar så kan en tillgänglighetsanpassad bänk användas. De finns i olika varianter. Det finns två tydliga fördelar med en sådan här. Personer med rullstol får plats samt kan själva välja var de vill sitta. Det är vanligt förekommande att alltid bli dirigerad till ena bordsgaveln, men kan man välja så ska man hellre välja en möbel med flera alternativ. Den andra fördelen är att en sådan här möbel kommunicerar till omgivningen att man tänker i inkluderande banor.



Höjdplacering

Om det finns ett val där man kan välja lägre höjdplacering av en utrustning och där det då passar alla, så är det en fördel. Det kan handla om exempelvis papperskorgar.



Allergier och liknande

I den mån det går bör förekomst av giftiga växter, exempelvis jättelokor, i närhet av anläggningar minimeras. Man bör inte ha ekträd i exempelvis hundlekplatser (då ekollon är giftiga för hundar). Det är bra att tänka på förekomst av pollen från olika gräs och träd, samt när deras olika pollensäsonger är.

Elljusspår

Bekvämlighet, service, generell tillgänglighet

Enkel anslutning till attraktionsområdet utan hinder.

Anslutande parkeringsplatser (flera om elljusspåret består av flera spår och är långt) som är tillgängliga.

Toalett (flera om elljusspåret består av flera spår och är långt) i anslutning. Tillgänglig både avseende att komma in på toaletten och att använda den.

Sittplatser som bänkar och bord anpassade för person som använder rullstol, i de fall där det finns en större "entréyta".

Sittbänkar utplacerade längs elljusspåret.

Höjdplacering för nåbarhet av sittande person, för till exempel latrinkärl och papperskorgar.

Utplacerade ställ för hundbajspåsar i lämplig höjdplacering.

Informationsskyltars placeringar, så att alla kan ta del av informationen, även i sitt höjd.

Framkomlighet

Markyta hårdgjord och jämn för att möjliggöra framfart med rullstol, rollator, barnvagn.

Inventering av större stenar eller andra hinder i elljusspåret.

Inventering av områden längs elljusspåret som riskerar att översvämmas av vatten.

Information

Tydlig markering med kartor, vägvisare, längdangivelser regelbundet längs elljusspåret.

Särskild information om regler avseende hundar, om de ska vara kopplade samt att plocka upp efter dem.

Informationsskyltar som är tydliga och lätta att förstå.

- Vägskyltar med anvisning för att hitta till attraktionsområdet för bil, gående och cykel.
- In till attraktionsområdet samt på hela attraktionsområdet.

Information för personer med synnedsättning:

- Punktskrift.
- Taktila skyltar.
- Ledstråk mark.
- Kontrastfärger.

Information för personer med hörselnedsättning:

- Teckenspråkssymboler.

Information för personer som inte talar/förstår svenska:

- Bildkommunikation.
- Textinformation på alternativa språk.

Information om hur man gör vid felanmälan samt hur man förmedlar feedback/synpunkter/idéer.

Utarbetad rutin för mottagandet av feedback och felanmälningar, samt arbetsgång för åtgärder.

Fördjupad information med QR-koder, hänvisning till app.

Breddad användning i tid/funktion

Upplysning under dygnstid med mörker, vilket utökar möjlig tid för användning samt ökad säkerhet och trygghet.

Snöröjning vintertid.

Väderskydd vid nederbörd, framför allt regn. Skugga vid extrem värme.

Tillsyn, kontroll, underhåll för säkerhet, funktion, trevlig upplevelse.

Intern utbildning, kompetensutveckling

Utbildning för personal för ökad kunskap och medvetenhet runt bemötande, hjälp med hjälpmedel, nödsituationer.

Utbildning där personal praktiskt provar med simulerad funktionsnedsättning/hjälpmiddel.



Bild: Parasport Sverige

Utomhusgym

Bekvämlighet, service, generell tillgänglighet

Enkel anslutning till attraktionsområdet, utan hinder.

Anslutande parkeringsplatser som är tillgängliga.

Toalett i anslutning, tillgänglig både avseende att komma in och använda.

Sittplatser som bänkar/bord anpassade för person som använder rullstol.

Höjdplacering för nåbarhet av sittande person, för till exempel latrinkärl och papperskorgar.

Informationsskyltars placeringar, så att alla kan ta del av informationen, även i sitt höjd.

Vätskestation, placerad så att den blir åtkomlig för användare av rullstol.

Framkomlighet

Markyta hårdgjord, jämn och plan för att möjliggöra framfart med rullstol, rollator, barnvagn.

Tillräcklig bredd mellan träningsattraktionerna, så att navigation med rullstol är möjlig.

Ramper för att möjliggöra passage där det finns nivå-/höjdskillnader.

Rampers konstruktioner byggda enligt regelverk lutning/vilplan/bredd/räcken.

Träningsattraktioner

Träningsattraktioner specifikt för personer med rullstol.

Träningsattraktioner som kan användas av både personer med rullstol och gående.

Träningsattraktioners justerbarhet för olika svårighetsgrader avseende muskelstyrka/kroppsfunction, respektive nybörjare kontra mer avancerad användare.

Justbarhet av attraktion för person som använder rullstol.

Ytor utan attraktioner som möjliggör aktivitet med kroppens tyngd och stretching.

Information

Informationsskyltar tydliga och lätta att förstå

- Vägskyltar med anvisning för att hitta till attraktionsområdet för bil, gående och cykel.
- In till attraktionsområdet samt på hela attraktionsområdet.
- Utmärkning om det finns en särskild turordning mellan attraktionerna.
- Instruktioner till varje attraktion genom text eller bild, eller både och.

Information för personer med synnedsättning:

- Punktskrift.

- Taktila skyltar.
- Ledstråk mark.
- Kontrasfärger.

Information för personer med hörselnedsättning:

- Teleslinga för hörapparater.
- Teckenspråkssymboler.
- Dämpad ljudmiljö, skydd mot höga ljud/buller.

Information för personer som inte talar/förstår svenska:

- Bildkommunikation.
- Textinformation på alternativa språk.

Information om hur man gör vid felanmälan samt hur man förmedlar feedback/synpunkter/idéer.

Utarbetad rutin för mottagandet av feedback och felanmälningar, samt arbetsgång för åtgärder.

Fördjupad information med QR-koder, hänvisning till app.

Breddad användning i tid/funktion

Upplysning under dygnstid med mörker, vilket ger ökad möjlig tid för användning samt säkerhet och trygghet.

Snöröjning vintertid.

Vädskydd vid nederbörd, framför allt regn. Skugga vid extrem värme.

Tillsyn, rengöring, kontroll, underhåll för säkerhet, funktion, trevlig upplevelse.

Öppettider som främjar maximal användning.

Modell för prissättning som gör attraktionen ekonomiskt tillgänglig för användare.

Intern utbildning, kompetensutveckling

Utbildning för personal för ökad kunskap och medvetenhet runt bemötande, hjälp med hjälpmedel, nödsituationer.

Utbildning där personal praktiskt provar med simulerad funktionsnedsättning/hjälpmiddel.



Bilder: Parasport Sverige

Badplats

Bekvämlighet, service, generell tillgänglighet

Enkel anslutning till attraktionsområdet utan hinder.

Anslutande parkeringsplatser som är tillgängliga.

Toalett i anslutning, tillgänglig både avseende att komma in och använda.

Sittplatser som bänkar/bord anpassade för person som använder rullstol.

Höjdplacering för nåbarhet av sittande person, för till exempel latrinkärl, papperskorgar, grindar, justerbarhet.

Informationsskyltars placeringar, så att alla kan ta del av informationen, även i sitt höjd.

Omklädningsrum

Elektrisk dörröppnare för dörr, alternativt dörr som är mycket lätt att öppna och stänga.

Klädkrokar ska även finnas lågt placerade för personer som använder rullstol.

Rampers/lutande ytors konstruktioner byggda enligt regelverk lutning/vilplan/bredd/räcken.

Tillräcklig inre yta så att person får plats att röra sig med rullstol.

Framkomlighet och funktion

Tillgängliga vägar och stigar som är breda och hårdgjorda för att möjliggöra framfart med rullstol, rollator, barnvagn.

Ramper/rimliga lutningar för att möjliggöra framkomst där det på området finns nivå-/höjdskillnader.

Hårdgjord längre ramp genom eventuellt sandområde för användare av rullstol.

Ramp med räcken ut i vattnet, för användare av rullstol.

Rampers konstruktioner byggda enligt regelverk lutning/vilplan/bredd/räcken.

Bryggor möjliga att komma ut till och upp på för användare av rullstol.

Lift monterad på brygga för sittande nedsänkning av person i vattnet.

Specifika badhjälpmedel för att med hjul komma ner och ut i vattnet.

Information

Informationsskyltar tydliga och lätta att förstå

- Vägs skyltar med anvisning för att hitta till attraktionsområdet för bil, gående och cykel.
- In till attraktionsområdet samt på hela attraktionsområdet

Information för personer med synnedsättning:

- Punktskrift.
- Taktila skyltar.
- Ledstråk mark.
- Kontrastfärger.

Information för personer med hörselnedsättning:

- Teckenspråkssymboler.

Information för personer som inte talar/förstår svenska:

- Bildkommunikation.
- Textinformation på alternativa språk.

Information om hur man gör vid felanmälan samt hur man förmedlar feedback/synpunkter/idéer.

Utarbetad rutin för mottagandet av feedback och felanmälningar, samt arbetsgång för åtgärder.

Fördjupad information med QR-koder, hänvisning till app.

Breddad användning i tid/funktion

Upplysning under dygnstid med mörker, vilket ger utökad tid för användning samt ökad säkerhet och trygghet.

Väderskydd vid nederbörd, framför allt regn. Skugga vid extrem värme.

Tillsyn, rengöring, kontroll, underhåll för säkerhet, funktion, trevlig upplevelse.

Intern utbildning, kompetensutveckling

Utbildning för personal för ökad kunskap och medvetenhet runt bemötande, hjälp med hjälpmedel, nödsituationer.

Utbildning där personal praktiskt provar med simulerad funktionsnedsättning/hjälpmiddel.



Bild: www.mqp.se



Om rapporten

Materialet är framtaget av Funkibator ideell förening i syfte att ge kunskap, information och medvetenhet hos aktörer som vill göra anläggningar för fysisk aktivitet mer tillgängliga.

Rapporten är enbart avsett för personligt, icke-kommersiellt bruk. Innehållet (bilder och text) från denna rapport får ej kopieras eller reproduceras för kommersiellt bruk, helt eller delvis, elektroniskt eller på annat sätt, utan skriftligt tillstånd från Funkibator.

Kontaktuppgifter: Funkibator förening, 0470-223 42, info@funkibator.se.

Läs mer om Funkibator på webben, www.funkibator.se, och följ oss på Facebook, www.fb.com/funkibator.